



ZIPPER MASCHINEN GmbH

Gewerbepark 8

4707 Schlüsslberg | AUSTRIA

+43 (0) 7248 61116-700 | FAX 7248 61116-720

info@zipper-maschinen.at | www.zipper-maschinen.at

Originalfassung

DE BETRIEBSANLEITUNG

Übersetzung / Translation

EN USER MANUAL

Mobiler Montagehocker mit Waschbehälter

mechanic seat with wash tank



ZI-MHKW5

EAN: 9120039234199



1 SICHERHEITSZEICHEN / SAFETY SIGNS

DE SICHERHEITSZEICHEN EN SAFETY SIGNS
BEDEUTUNG DER SYMBOLE DEFINITION OF SYMBOLS



DE **Anleitung beachten!**

EN **Follow the instructions**



DE **max. zulässige Gewichtsbelastung**

EN **Max. permitted load capacity**



DE Stellen sie sich nicht auf das Produkte bzw. verwenden sie es nicht als Aufstiegshilfe (Leiter).

EN Do not stand on the product or do not use the product as a climbing aid (ladder).



DE Verwenden Sie die Maschine nicht auf Rampen oder geneigten Flächen.

EN Do not use machine on slope or inclined surface.

DE **Warnschilder und/oder Aufkleber an der Maschine, die unleserlich sind oder die entfernt wurden, sind umgehend zu erneuern!**

EN **Missing or non-readable safety stickers have to be replaced immediately!**

2 TECHNIK/ TECHNICS

2.1 Lieferumfang / delivery content

(DE)..siehe Ersatzteilzeichnung

(EN)...refer to exploded view

2.2 Komponenten / components

	ZI-MHKW5	
	1	Sitz / seat
	2	Ablagefach / tray
	3	Räder / castors
	4	Becherhalter / cup holder
5	Wassereimer / water bucket	

2.1 Technische Daten / technical data

ZI-MHKW5		
Dimension Rollen / dimension castors	mm	Ø 76 (3")
Volumen Wassereimer / volume water bucket	l	5
Max. Beladung / max. permitted load	kg	150
Nettogewicht / net weight	kg	10,5
Bruttogewicht / gross weight	kg	11,5
Verpackungsmaße (L x B x H) / packaging dimensions (L x W x H)	mm	445 x 420 x 365
Produktmaße (L x B x H) / Product dimension (L x W x H)	mm	730 x 420 x 466



2.2 Bestimmungsgemäße Verwendung / Intended use

(DE) Bestimmungsgemäße Verwendung: Als Arbeitshocker mit Wassereimer zum Sitzen bei diverseren Arbeiten auf ebenen Flächen unter einhalten der max. Gewichtsbeschränkungen.

(EN) Intended use: As a work stool with water bucket to sit on when carrying out various working activities on level surfaces while remaining within the permitted maximum weight limits.

2.3 Verbotene Anwendung / Prohibited use

(DE)

Nicht auf Arbeitshocker und seine seitlichen Anbauteilen stellen.
Änderungen der Konstruktion.
Verwenden des Produkts auf Steigungen und Gefällen.
Betreiben des Produkts außerhalb der in dieser Anleitung angegebenen technischen Grenzen.
Entfernen der an dem Produkt angebrachten Sicherheitskennzeichnungen.
Verwenden des Produkts als Aufstiegshilfe (Leiter).
Anheben des Produkts vom Boden mit gefüllten Wassereimer bzw. mit Werkzeug befüllt.

(EN)

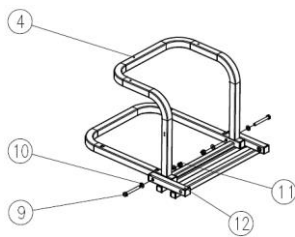
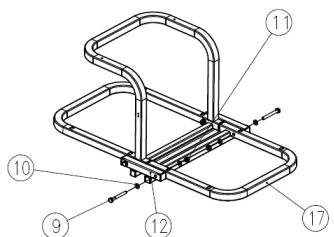
Do not stand on work stool and its side attachments.
Changes to the design.
Use the product on slopes and inclines.
Operating the product outside the technical limits specified in this manual.
Removing the safety markings attached to the product.
Using the product as a climbing aid (ladder).
Lift the product from the floor with a filled water bucket or with tools.

3 PRODUKTSICHERHEITSHINWEISE / PRODUCT SAFETY INFORMATION /

(DE) Achten sie beim Arbeiten auf einen sicheren Stand des Produkts und das Schrauben vor Benutzung fest angezogen sind. Auf Quetschgefahren achten, Finger oder sonstige Körperteile von beweglichen Teilen des Produktes fernhalten. Verwenden Sie das Produkt niemals auf Steigungen, Gefällen als Aufstieg Hilfe und Belasten sie dieses nur innerhalb der angegebenen max. Gewichtsangaben. Stellen Sie sicher, dass Dritte einen entsprechenden Sicherheitsabstand zum Produkt einhalten, und halten Sie insbesondere Kinder vom Produkt fern bzw. lagern sie es außerhalb der Reichweite von Kindern

(EN) Ensure that the product is in a safe position when working and that bolts are firmly tightened before use. Be aware of crushing hazards, keep fingers or other body parts away from moving parts of the product. Never use the product as a climbing aid on inclines or slopes and only apply loads to the product within the specified maximum weights. Ensure that third parties maintain a safe distance from the product, and in particular keep children away from the product or store it out of the reach of children

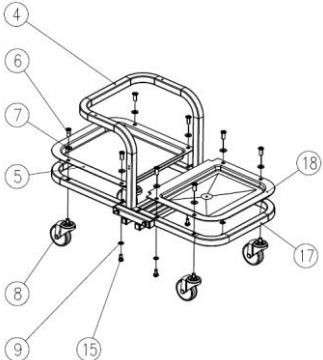
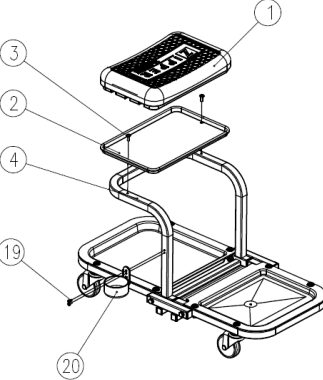
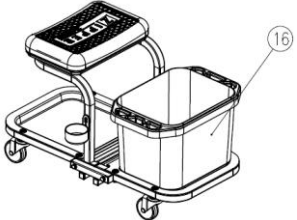
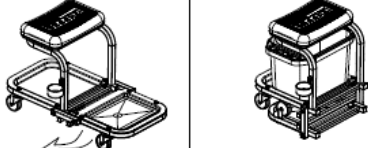
4 MONTAGE / ASSEMBLY

Montage (DE)	
	1.Schritt Anschlussrohr (12) am Sitzrahmen befestigen (4) mit Bolzen(#9) / Scheibe(#10) und Sicherungsmutter(#11) fixieren
	2.Schritt Befestigen Sie die Entwässerungswanne (17) am Anschlussrohr (12) mit Schraube (#9), Unterlegscheibe(#10) und Sicherungsmutter(#11)



	<p>3.Schritt Installieren Sie die Rollen(#8) mit Mutter(#6) und flacher Unterlegscheibe (#7)</p>
	<p>4.Schritt Befestigen Sie das Metalltablett (#2) am Sitzrahmen (4) mit Schraube M6x14 (#3), montieren Sie den Becherhalter (#20) mit vormontierter Schraube M5x12 (#19)</p>
	<p>5.Schritt Stellen Sie den Wassereimer(#16) auf die Entwässerungsschale (#18). Montage komplettiert.</p>
	<p>Für eine platzsparende Lagerung kann Ablage wie folgt eingeklappt werden.</p>
<p>ASSEMBLY (EN)</p>	
	<p>1. step Attach Connection Pipe (12) to Seat Frame (4) with Bolt(#9)/Washer(#10) and Lock Nut(#11)</p>
	<p>2. step Attach Drainage Tray (17) to Connection Pipe (12) with Bolt (#9), Washer(#10) and Lock Nut(#11)</p>



	<p>3. step Install the caster(#8) with Sleeve Nut(#6) and Flat washer (#7)</p>
	<p>4. step Attach Metal Tray (#2) to Seat Frame (4) with Bolt M6x 14 (#3) ,mount Cup Holder(#20) with pre-mounted Bolt M5x12(#19)</p>
	<p>5. step Put Water Bucket(#16) on the Drainage Tray (#18) and start your work.</p>
	<p>For storage the detail rig can be folded</p>

5 REINIGUNG / CLEANING

HINWEIS



Der Einsatz von Lösungsmitteln, aggressiven Chemikalien oder Scheuermitteln kann zu Lack- und anderen Sachschäden an der Maschine führen!

Zum Reinigen mit einem trockenen oder leicht feuchten Tuch abwischen.

NOTICE

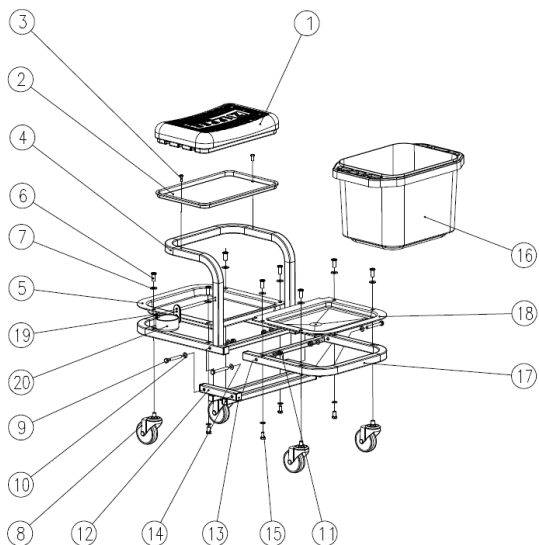


The use of solvents, harsh chemicals or abrasive cleaners leads to damage to the product!

To clean, wipe down with dry or slightly damp cloth.



6 ERSATZTEILLISTE / SPARE PARTS LIST



	Seat Cushion Combo	1
A	1 Molded Cushion	1
	2 Metal Tray	1
	3 Bolt M6*14(Pre-mounted on #4)	2
	Seat Frame Asm	1
B	4 Seat Frame	1
	5 Plastic Tray	1
	6 Sleeve Nut M8*26	2
	7 Flat Washer M12	2
	15 Bolt M8*20	2
	19 Bolt M5*12 (Pre-mounted)	2
	Caster Asm	1
C	6 Sleeve Nut M8*26	4
	7 Flat Washer M12	4
	8 3" Caster	4
	Hardware Kit	
D	9 Bolt M8*65	4
	10 Flat Washer 8	12
	11 Lock Nut M8	4
	Connection Pipe Asm	1
E	12 Connection Pipe Asm	1
	13 Plastic Insert 25*25	8
	14 Plastic Insert 20*20	4
	Drainage Tray Asm	
F	6 Sleeve Nut M8*26	2
	7 Flat Washer M12	2
	15 Bolt M8*20	2
	16 Water Bucket	1
	17 Drainage Tray Frame	1
	18 Drainage Tray	1
G	20 Cup Holder	1

7 ERSATZTEILE / SPARE PARTS

7.1 Ersatzteilbestellung / spare parts order

(DE) Mit ZIPPER-Ersatzteilen verwenden Sie Ersatzteile, die ideal aufeinander abgestimmt sind. Die optimale Passgenauigkeit der Teile verkürzen die Einbauzeiten und erhöhen die Lebensdauer.

HINWEIS

Der Einbau von anderen als Originalersatzteilen führt zum Verlust der Garantie!

Daher gilt: Beim Tausch von Komponenten/Teilen nur Originalersatzteile verwenden

Beim Bestellen von Ersatzteilen verwenden Sie bitte das Serviceformular, das Sie am Ende dieser Anleitung finden. Geben Sie stets Maschinentype, Ersatzteilnummer sowie Bezeichnung an. Um Missverständnissen vorzubeugen, empfehlen wir mit der Ersatzteilbestellung eine Kopie der Ersatzteilzeichnung beizulegen, auf der die benötigten Ersatzteile eindeutig markiert sind.

Oder nutzen sie die Online-Bestellmöglichkeit über den Ersatzteilkatalog bzw. Ersatzteilanforderungsformular auf unserer Homepage

[Bestelladresse sehen Sie unter Kundendienstadressen im Vorwort dieser Dokumentation.](#)

(EN) With original ZIPPER spare parts you use parts that are attuned to each other shorten the installation time and elongate your machines lifespan.

NOTICE

The installation of other than original spare parts voids the warranty!

So you always have to use original spare parts

When you place a spare parts order please use the service formular you can find in the last chapter of this manual. Always take a note of the machine type, spare parts number and partname. We recommend to copy the spare parts diagram and mark the spare part you need.

Or use the electronic ordering opportunity via the spare parts catalogue or spare parts request form on our homepage

[You find the order address in the preface of this operation manual.](#)

(DE) Den elektronischen Ersatzteilkatalog finden Sie auf unserer Homepage (Ersatzteile)

(EN) For electronic spare-parts catalogue please refer to our homepage (spare-parts)



8 GEWÄHRLEISTUNG (DE)

1.) Gewährleistung:

Die Fa. ZIPPER Maschinen gewährt für mechanische und elektrische Bauteile eine Gewährleistungsfrist von 2 Jahren für den Hobby Einsatz; bei gewerblichem Einsatz besteht eine Gewährleistung von 1 Jahr, beginnend ab dem Erwerb des Endverbrauchers/Käufers. Treten innerhalb dieser Frist Mängel auf, welche nicht auf im Punkt 3 angeführten Ausschlussdetails beruhen, so wird die Fa. Zipper nach eigenem Ermessen das Gerät reparieren oder ersetzen.

2.) Meldung:

Damit die Berechtigung des Gewährleistungsanspruches überprüft werden kann, muss der Käufer seinen Händler kontaktieren; dieser meldet schriftlich den aufgetretenen Mangel am Gerät der Fa. Zipper. Bei berechtigtem Gewährleistungsanspruch wird das Gerät beim Händler von Zipper abgeholt. Retoursendungen ohne vorheriger Abstimmung mit der Fa. Zipper werden nicht akzeptiert und angenommen.

3.) Bestimmungen:

a) Gewährleistungsansprüche werden nur akzeptiert, wenn zusammen mit dem Gerät eine Kopie der Originalrechnung oder des Kassenbeleges vom Zipper Handelspartner beigelegt ist. Es erlischt der Anspruch auf Gewährleistung, wenn das Gerät nicht komplett mit allen Zubehörteilen zur Abholung gemeldet wird.

b) Die Gewährleistung schließt eine kostenlose Überprüfung, Wartung, Inspektion oder Servicearbeiten am Geräte aus. Defekte aufgrund einer unsachgemäßen Benutzung durch den Endanwender oder dessen Händler werden ebenfalls nicht als Gewährleistungsanspruch akzeptiert. Z.B.: Verwendung von falschem Treibstoffen, Frostschäden in Wasserbehältern, Treibstoff über Winter im Benzintank des Gerätes.

c) Ausgeschlossen sind Defekte an Verschleißteilen wie : Kohlebürsten, Fangsäcke, Messer, Walzen, Schneideplatten, Schneideeinrichtungen, Führungen, Kupplungen, Dichtungen, Laufräder, Sageblätter, Spaltkreuze, Spaltkeile, Spaltkeilverlängerungen, Hydrauliköle, Öl,- Luft-u. Benzinfilter, Ketten, Zündkerzen, Gleitbacken usw.

d) Ausgeschlossen sind Schäden an den Geräten verursacht durch: Unsachgemäße Verwendung, Fehlgebrauch des Gerätes; nicht seinem normalen Verwendungszweckes entsprechend; Nichtbeachtung der Bedienungs-u. Wartungsanleitung; Höhere Gewalt; Reparaturen oder technische Änderungen durch nicht autorisierte Werkstätten oder Kunden selbst. Durch Verwendung von nicht originalen Zipper Ersatz- oder Zubehörteilen.

e) Entstandene Kosten (Frachtkosten) und Aufwendungen bei nichtberechtigten Gewährleistungsansprüchen werden nach Überprüfung unseres Fachpersonals dem Kunden oder Händler in Rechnung gestellt.

f) Geräte außerhalb der Gewährleistungsfrist: Reparatur erfolgt nur nach Vorkasse oder Händlerrechnung gemäß des Kostenvoranschlages (inkl. Frachtkosten) der Fa. Zipper.

g) Gewährleistungsansprüche werden nur für den Kunden eines Zipper Händlers, der das Gerät direkt bei der Fa. Zipper erworben hat, gewährt. Diese Ansprüche sind nicht übertragbar bei mehrfacher Veräußerung des Gerätes.

4.) Schadensersatzansprüche und sonstige Haftungen:

Die Fa. Zipper haftet in allen Fällen nur beschränkt auf den Warenwert des Gerätes. Schadensersatzansprüche aufgrund schlechter Leistung, Mängel, sowie Folgeschäden oder Verdienstausfälle wegen eines Defektes während der Gewährleistungsfrist werden nicht anerkannt. Die Fa. Zipper besteht auf das gesetzliche Nachbesserungsrecht eines Gerätes.

9 WARRANTY GUIDELINES (EN)

1.) Warranty:

Company ZIPPER Maschinen GmbH grants for mechanical and electrical components a warranty period of 2 years for amateur use; and warranty period of 1 year for professional use, starting with the purchase of the final consumer. In case of defects during this period, which are not excluded by paragraph 3, ZIPPER will repair or replace the machine at its own discretion.

2.) Report:

In order to check the legitimacy of warranty claims, the final consumer must contact his dealer. The dealer has to report in written form the occurred defect to ZIPPER. If the warranty claim is legitimate, ZIPPER will pick up the defective machine from the dealer. Returned shippings by dealers which have not been coordinated with ZIPPER, will not be accepted and refused.

3.) Regulations:

a) Warranty claims will only be accepted, when a copy of the original invoice or cash voucher from the trading partner of ZIPPER is enclosed to the machine. The warranty claim expires if the accessories belonging to the machine are missing.

b) The warranty does not include free checking, maintenance, inspection or service works on the machine. Defects due to incorrect usage of the final consumer or his dealer will not be accepted as warranty claims either. Some examples: usage of wrong fuel, frost damages in water tanks, leaving fuel in the tank during the winter, etc.

c) Defects on wear parts are excluded, e.g. carbon brushes, collection bags, knives, cylinders, cutting blades, clutches, sealings, wheels, saw blades, splitting crosses, riving knives, riving knife extensions, hydraulic oils, oil/air/fuel filters, chains, spark plugs, sliding blocks, etc.

d) Also excluded are damages on the machine caused by incorrect or inappropriate usage, if it was used for a purpose which the machine is not supposed to, ignoring the user manual, force majeure, repairs or technical manipulations by not authorized workshops or by the customer himself, usage of non-original ZIPPER spare parts or accessories.

e) After inspection by our qualified personnel, resulted costs (like freight charges) and expenses for not legitimated warranty claims will be charged to the final customer or dealer.

f) In case of defective machines outside the warranty period, we will only repair after advance payment or dealer's invoice according to the cost estimate (incl. freight costs) of ZIPPER.

g) Warranty claims can only be granted for customers of an authorized ZIPPER dealer who directly purchased the machine from ZIPPER. These claims are not transferable in case of multiple sales of the machine.

4.) Claims for compensation and other liabilities:

The liability of company ZIPPER is limited to the value of goods in all cases. Claims for compensation because of poor performance, lacks, damages or loss of earnings due to defects during the warranty period will not be accepted. ZIPPER insists on its right to subsequent improvement of the machine.